

合谷(L14)의 刺鍼과 磁石外貼이 天樞(S25)部分 領域의 溫度變化에 미치는 影響 比較

백태호* · 박령준**

*, ** : 대한의료기공학회

大韓醫療氣功學會

ABSTRACT

Comparison study of effects of magnetic therapy at Hap-Kok(LI4) on the thermal change of Chun-Choo(ST25) in man

Baek, Tae-ho* · Park, Ryoung-jun**

*, ** : Korean Medical Ki-Gong Academy

This study is designed to compare the effect of a needle with the magnet on body. We took the skin temperature of the belly with digital infrared thermographic imaging while we stucked needles and apply magnets on LI4.

We made experiments on 40 healthy male volunteers for one month. We classified control group not acupuncture or magnet adhering(CON), acupuncture group on left and right LI4(LA), and the permanent magnet group adhering to left and right(LM) And LM is divided into S-polar permanent magnet group (LMS) and N-polar permanent magnet group adhering to left and right LI4(LMN).

When we observed that temperature changed with time, the skin temperature of the belly in CON descended significantly but LM, LMS and LMN is not changed significantly.

As mentioned above, we observed that the needles on L14 affected the change of temperature on the belly, and conjectured that the appliance of magnets had the same results.

If the mechanism depends on the meridian of body and energy, we suppose that the appliance of magnets and needles has same effects.

I. 緒論

磁石療法이라 함은 磁場을 형성하는 磁氣體를 이용하여 질병을 치료하는 방법으로, 치료의 중심을 어디에 두느냐에 따라 磁場療法, 磁性療法, 經絡磁療, 腧穴磁療, 磁穴治療 등으로 불린다.¹⁾

磁石療法은 內服, 附着하는 방법 등을 통해 역사적으로 매우 오래전부터 질병치료에 응용되어 왔다. 『史記』 「篇鵠倉公傳列編」에는 磁石을 질병치료에 응용한 최초의 내용이 기재되어 있으며, 『神農本草經』과 『本草綱目』은 磁石의 性을 寒平하고 辛鹹無毒한 味를 가지고 있어 明目聽耳 止金瘡血한다고 기록하고 있다.²⁾ 그 이후에도 主要 本草書에서는 磁石을 疼痛疾患과 陰虛하여 發生되는 慢性疾患에 內服하거나 外貼한다고 하였다.³⁾⁴⁾⁵⁾⁶⁾⁷⁾⁸⁾

또한 最近의 臨床研究에서는, 磁石療法을 통해 經絡을 刺戟하면 陰陽의 不均衡 및 經氣의 停滯 등을 해소시켜 腰痛, 頭痛, 膝關節 疾患, 項強痛 등에 有意性이 있음이 밝

혀졌다.⁹⁾¹⁰⁾¹¹⁾ 이밖에도 磁石療法은 筋肉硬直 및 痛症¹²⁾, 生理痛의 輕減 등에 有效하다고 報告되면서¹³⁾, 磁石을 人體의 經穴에 附着하면, 人體 各 部分의 陰陽과 臟腑의 機能을 調節하게 되어 疾病을 豫防하고 治療할 수 있다는 可能性이 提示되고 있다.

이와 같이 磁石療法은 臨床的 效能檢討에 있어 大部分 그 有意性을 認定하고 있는 점 以外에도, 他 治療法에 비해 經濟的이고 治療時間을 節約할 수 있으며, 治療時에 患者가 아무런 苦痛과 傷處가 없으며 不便함을 느끼지 않으며, 다른 治療法과 並行하여 사용할 수 있다는 長點을 가지고 있다.¹⁴⁾

그러나 이러한 磁石療法의 長點과 臨床的 效果에도 불구하고, 아직까지 確實한 實驗的 研究나 磁石療法이 人體에 대해 客觀的 變化를 나타낼 수 있는 方法이 未備하여, 磁石療法이 別반 效能이 없음을 보고하는 예도 있는 것이 사실이다.¹⁵⁾

한편 近來 韓醫學界에서는 寒熱辨證적 觀點 및 人體의 生理·病理學的 觀點에서 體熱診斷器機를 使用하여, 治療法에 대한 客

1) 林準奎, 李哲浣: 磁氣治療器의 效能에 對한 臨床的 研究, 대전대학교논문집 제4집, 1985, pp.321~332
 2) 李時珍: 本草綱目, 서울, 高文社, 1975, pp.341~343,
 3) 李湘漸: 現代漢方藥物學, 서울, 書苑堂, 1983, p.468
 4) 張隱庵, 葉天士, 陳修園: 本草三家合註, 서울, 成輔社, 1981, p.210
 5) 李時珍: 本草綱目, 서울, 一中社, 1982, pp.583~585
 6) 李尙仁 外2人: 韓藥臨床應用, 서울, 成輔社, 1982, pp.458~459
 7) 新文豐出版公司: 新編中藥大辭典, 臺北, 제3권, 1982, pp.4731~4732
 8) 杏林書院編輯部編: 化學實驗 最新國漢藥物學, 서울, 杏林書院, p.163

9) 林準奎, 林樂哲, 陣永相, 張鐘喆: 磁石硬枕의 效能에 대한 임상적 研究, 대전대학교논문집 제2집, 1983, pp.501~504
 10) 林準奎, 李哲浣: 요통에 대한 磁石腰帶의 治療 效課, 대전대학교논문집 제3집, 1984, pp.463~474
 11) 林準奎, 李哲浣: 磁氣治療器의 效能에 대한 臨床的 研究, 대전대학교논문집 제4집, 1985, pp.321~332
 12) 문병상, 이현구: 근육경직 및 통증에 대한 자기치료기의 치료효과, 최신의학 제26권 제6호, 1983, pp125~133
 13) 이윤경: 자장적용이 생리통 경감에 미치는 효과, 서울대학교대학원 간호학과, 1993
 14) 李炳國, 金南燮: 磁石治療法, 癸丑文化社, 1983, pp.16~18
 15) Bipolar Permanent Magnets for the Treatment of Chronic Low Back Pain, JAMA 2000 March 8, Vol. 283, No. 10, pp.1322~1325

觀的變化를 나타내는 根據로 提示하는 論議가 늘어가는 추세이다. 16) 17)

이에 著者는 磁石療法の 歷史와 最近까지의 臨床報告를 통하여 磁石療法の 全般的인 效能을 考察해 보고, 나아가 手陽明大腸經의 原穴인 合谷(LI4)에 刺鍼하였을 때와 磁石을 外貼했을 때 陽明經의 募穴인 腹部的 左右 天樞部位의 皮膚溫度를 測定하여, 磁石의 外貼이 人體에 미치는 影響을 刺鍼의 效果와 比較檢討해 보고자 한다.

Ⅱ. 本論

1. 研究對象

2001년 7월 한달간 全國韓醫科大學 大學生 中, 現在 特定疾患을 앓고 있지 않고 24시간 이전부터 藥物服用 및 吸煙, 飲酒를 하지 않은 20대 남자 자원자 40명을 대상(平均年齡: 26.5歲)으로 하였다. 赤外線 體熱攝影은 刺鍼이나 磁石外貼을 하지 않은 對照群(CON)과 左右 兩側 合谷刺鍼群(LA), 左右 兩側 合谷磁石外貼群(LM)을 구분하여 실시하였다. 또한 兩側 磁石外貼群은 다시 N극을 外貼한 群(LMN)과 S극을 外貼한 群(LMS)으로 나누어 실시하였다.

2. 檢査裝備와 研究 製品의 特性

- 16) 金東敏, 金載孝, 李昊燮, 金庚植, 孫仁喆: 合谷刺鍼이 合谷과 天樞 領域 溫度變化에 미치는 影響, 韓醫學會誌, 1998(19-1), pp.66~88
17) 안성훈 외: 合谷(LI4)刺鍼이 左右合谷과 口脣部周圍 領域의 溫度變化에 미치는 影響, 대한 경혈학회지 제17권 제2호, 2000, pp.13~24

1) 檢査裝備

大韓韓醫師協會 산하 大韓醫療氣功學會 김포중앙연수원에 설치된 컴퓨터 赤外線 體熱診斷器(Digital Thermography IRIS5000, medicore, KOREA.)를 사용하였다.

2) 治療用 體穴 磁石

大韓韓醫師協會 산하 大韓醫療氣功學會 會員들의 韓醫院에서 사용하고 있는 治療用 磁石을 사용하였다.

(1) 磁石의 材質과 規格

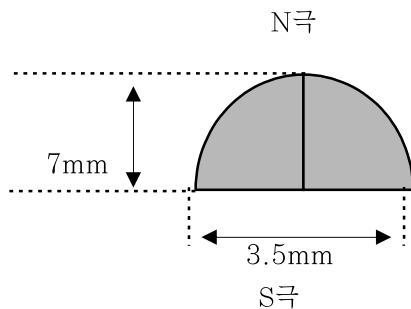
原料 : Al, Cu, Co, Ni의 합금속

磁力 : 평균 자속 1100 Gauss

(최고 자속 밀도 1500 Gauss)

規格 : 직경 7mm, 높이 3.5mm

(2) 製品規格



3. 研究方法

1) 資料調查 方法

먼저 赤外線 攝影前에 對象者의 年齡, 性別 및 現在 疾病의 罹患與否, 藥物服用與否, 吸煙 및 飲酒與否 등을 자세히 檢査하여, 藥物服用者나 物理治療 施術을 24時間以內에 받았던 者, 飲酒者 및 吸煙者는 對象에서 除外하였다.

컴퓨터 赤外線 全身攝影은 外部로부터 빛

과 熱이 遮斷되고 濕도가 낮으며 室內氣流와 一定한 온도를 유지(21~25℃)시킬 수 있는 김포 중앙연수원에서 실시하였다. 21~25℃사이의 온도유지는 에어컨을 사용하여 실온을 조절하였다. 檢査實施 24시간前부터 對象者들에게 주의사항을 지키도록 하며 外的인 要因을 排除하고 檢査前 全身脫衣 狀態에서 15分間 室內 溫度에 適應하도록 하였다. 또 磁石療法에 影響을 미칠 수 있는 物理治療나 藥物服用과 吸煙, 飲酒는 24시간 전부터 中止시켰다.

또한 被驗者에게는 實驗前에 본 實驗에 대한 內容을 充分히 說明하여 거부감을 없애고 自意的으로 實驗에 參與하도록 유도하였다.

2) 調查項目

- (1) 調查 對象者의 生年月日 및 年齡
- (2) 性別
- (3) 現在 疾病의 罹患與否
- (4) 藥物 投與 및 服用 與否
- (5) 吸煙 및 飲酒 與否
- (6) 物理治療 施術 與否

3) 被驗者의 檢査前 및 檢査中 留意事項

- (1) 撮影 하루 전부터 物理治療나 飲酒와 같이 體表溫度에 變化를 誘發할 수 있는 刺戟을 行하지 않는다.
- (2) 撮影 2時間前부터는 禁煙한다.
- (3) 檢査前 心理的 安靜狀態를 維持한다.
- (4) 體表溫度의 適應을 위해 檢査室 內에서 15-20分間 休息한다.

(5) 藥物服用 및 化장을 禁한다.

(6) 日光浴과 같이 體表溫度에 影響을 줄 수 있는 行爲는 禁한다.

(7) 撮影이 끝날때까지 脫衣한 狀態로 最大한 安정적인 狀態를 維持하도록 한다.

4) 檢査部位 및 方法

먼저 手陽明大腸經의 原穴인 合谷(LI4)의 左右 兩側에 磁石이나 刺鍼을 하지 않은 對照群(CON)을 설정해 시간의 變化에 따른 腹部의 天樞(S25)部位의 體熱變化를 測定하였다. 그리고 左右 兩側의 合谷에 刺鍼해서 腹部의 左右 天樞部位를 對照群의 撮影對象으로 하였다. 磁石 外貼은 상술한 體穴用 磁石을 使用하여 마찬가지로 양손의 合谷에 부착한 뒤 腹部의 左右 天樞部位를 撮影對象으로 하였다. 撮影時間의 경우 對照群과 實驗群 公히 1차 撮影을 實施한 직후 5분 후와 10분 후에 각각 同一 部位를 撮影하였다. 또한 磁石外貼群의 경우 合谷에 N극과 S극을 부착한 두 群으로 나누어 각각 磁石附着을 해서 1분이 경과한 후 1차 촬영을 하였다. 이후 5분과 10분 후에 각각 2차, 3차를 撮影하였다.

度測定은 ROI(reason of interest)機能을 利用하여 測定하였고, 可能하면 赤外線 體熱撮影時間을 일정하게 맞추기 위하여 5:00p.m.-6:00p.m.사이에 實施하였다.

5) 刺針 및 磁石外貼 方法

刺鍼과 磁石外貼은 手陽明大腸經의 原穴인 合谷(LI4)과 足陽明胃經의 募穴인 天樞를 『침구학』¹⁸⁾에 수록된 內容을 기준으로 취혈였다. 鍼刺은 stainless steel(Ø

18) 전국한의과대학 침구경향학교실: 침구학(상), 서울, 집문당, 1994, pp.52~53, 171~172

0.30mm, length 3cm, 東方鍼灸)를 直刺하여 捻轉補瀉를 하고 被驗者가 得氣됨을 확인한 후 10분간 留鍼하였다.

磁石外貼은 被驗者의 得氣感이 없으므로, 磁石 附着後 일괄적으로 1분이 경과한 뒤에 1차 撮影을 하였다.

6) 評價方法

各 實驗群에서 얻은 data를 評價하기 위하여 data를 group별로 平均 分析한 후, 各各의 data는 撮影時의 오차를 줄이기 위하여 撮影圖面의 特定部位의 溫度를 除去하여 재차 分析하였다. 또한 各各의 data에서 해당群의 평균값을 제거하여 偏差를 재 분석하여 온도분포를 조사하였다.

7) 統計處理

統計處理는 角 實驗群은 時間에 따른 變化를 살피기 위하여 분산분석(ANOVA)을 사용하였다.

4. 結果

1) 正常人的 時間에 따른 天樞部位의 體熱變化

對象者 중 合谷(LI4)에 刺鍼하거나 磁石을 附着을 하지 않은 對照群(CON)의 경우, 처음 測定했을 때 腹部의 天樞(S25)部位 平均體熱(n=10)은 左右 各各 27.075±0.131℃, 27.607±0.142℃로 나타났었다.

대조군(CON)에서 時間에 따른 腹部의 左右 天樞(S25)部位의 溫度變化의 양상을 보면, 5분이 지난 2次 測定の 경우 左側은 26.665±0.128℃, 右側은 27.082±0.115℃를 나타내었으며, 10분이 經過하여 測定한 3次의 경우 左右 各各 26.225±0.125℃와 26.606±0.109℃를 나타내

었다. (Table 1)

Table 1. Average thermal changes of S25 as following times in normal male

	CON(n=10)	
	L	R
before	27.075±0.131℃	27.607±0.142℃
2TH (5min)	26.665±0.128℃	27.082±0.115℃
3TH (10min)	26.225±0.125℃	26.606±0.109℃

Values are mean±SD. S25 is the 25th acupoint of Stomach Meridian. n is number of samples. L is left and R is right. CON is control group, not acupuncture or magnet adhering. before is examine time at first. 5min is 5minutes later from 1th examine time. 10min is 10minutes later from 1th examine time. # marked at the data, that was significantly different between 1th, 2th and 3th time(p<0.1).

2) 左右 合谷(LI4)刺鍼에 따른 天樞部位의 體熱變化

兩側 合谷刺鍼群(LA)에서 時間에 따른 兩側 合谷部位(n=10)의 溫度가 變化하는 양상을 보면, 合谷刺鍼 直後 天樞의 赤外線 體熱撮影을 實施한 10명의 대상자중 10명 전원이 體熱變化를 보였으며, 이 중 感소는 6명, 體熱上昇은 4명이었다.

時間에 따른 左右天樞部位의 평균온도(n=10)가 變化하는 양상을 보면 左側 天樞部의 경우 刺鍼直後와 2차, 3차의 測定時 各各 26.435±0.122℃, 26.129±0.122℃, 26.129±0.131℃로 變化하였으나 時間에 따른 유의성은 나타나지 않았다. 右側 天樞의 경우 刺鍼直後와 2차, 3차의

경우 26.800±0.111℃, 26.755±0.755℃, 26.672±0.122℃로 變化하였으나 左側 溫度變化와 마찬가지로 시간에 따른 유의성은 나타나지 않았다. (Table 2)

Table 2. Thermal changes of S25 as following times from acupuncture at left LI4 and right LI4

	LA(n=10)	
	L	R
1TH (0min)	26.435±0.122℃	26.800±0.111℃
2TH (5min)	26.129±0.122℃	26.755±0.116℃
3TH (10min)	26.129±0.131℃	26.672±0.122℃

Values are mean ±SD. LI4 is the 4th acupoint of Large Intestine Meridian. S25 is the 25th acupoint of Stomach Meridian. n is number of samples. L is left and R is right. LA is acupuncture group on left and right LI4. 0min is examine time at first. 5min is 5minutes later from 1th examine time. 10min is 10minutes later from 1th examine time. # marked at the data, that was significantly different between 1th, 2th and 3th time(p<0.1).

3) 左右 合谷에 磁石을 外貼했을 경우 體熱變化

左右 兩側의 合谷에 S극이 皮膚에 附着 되도록 한 磁石外貼群(LMS)에서 시간에 따른 좌우 天樞부위(n=10)의 온도가 변화하는 양상을 보면 다음과 같다. 좌측의 경우 1차와 2차, 3차가 각각 27.336±0.159℃, 27.248±0.165℃, 27.302±0.162℃로 變化하였고, 우측의 경우

27.432±0.096℃, 27.322±0.110℃, 27.391±0.116℃로 變化하였으나 시간에 따른 유의성은 나타나지 않았다.(Table3)

左右 兩側의 合谷에 N극이 皮膚에 附着 되도록 한 磁石外貼群(LMN)에서, 시간에 따른 좌우 天樞부위(n=10)의 온도가 변화하는 양상을 보면 다음과 같다. 좌측의 경우 1차와 2차, 3차가 각각 25.700±0.122℃, 25.723±0.118℃, 25.635±0.118℃로 變化하였고 우측의 경우 26.861±0.116℃, 26.654±0.108℃, 26.544±0.117℃로 變化하였다. 양측 모두 시간에 따른 유의성은 나타나지 않았다. (Table 3)

4) 左右 合谷에 刺鍼했을 경우와 S극 磁石을 外貼했을 경우 天樞部位의 溫度比較

天樞部位(S25)의 溫度를 對照群(CON)과 左右合谷刺鍼群(LA), 左右兩側에 S극 磁石을 外貼한 群(LMS)을 比較해 보면 다음과 같다.

먼저 左側의 天樞部位를 比較해 보면, 對照群은 각각 0min과 5min, 10min에 27.075±0.131℃, 26.665±0.128℃, 26.225±0.125℃로 1℃정도 下降하는 傾向을 보였으나, 左右合谷刺鍼群의 경우에는 0min, 5min, 10mon에 26.435±0.122℃, 26.129±0.122℃, 26.129±0.131℃로 평이한 變化경향을 보였다. S극의 磁石을 合谷에 外貼한 경우에는 27.336±0.159℃, 27.248±0.165℃, 27.302±0.162℃로 變化하여, 5min과 10min사이에는 오히려 약간 상승하는 경향을 보였으나 유의성이 나타나진 않았다.

右側의 天樞部位의 溫度變化를 살펴보면, 對照群의 경우 0min, 5min, 10min이 각각 27.607±0.142℃, 27.082±0.115℃,

26.672±0.109℃로 유의성있게 下降하는 0.122℃로 左側과 마찬가지로 평이한 변화
 傾向을 보였다. 이에 대하여, 合谷刺鍼群은 추이를 나타내었다. S극의 磁石外貼群 역시
 각각 0min, 5min, 10min에 26.800± 溫度變化가 각각 27.432±0.096℃,
 0.111℃, 26.755±0.116℃, 26.672± 27.322±0.110℃, 27.391±0.116℃로

Table 3. Thermal changes of S25 as following times from S or N-polar permanent magnet adhering to left LI4 and right LI4

	LMS(n=10)		LMN(n=10)	
	L	R	L	R
1TH (0min)	27.336±0.159℃	27.432±0.096℃	25.700±0.122℃	26.861±0.116℃
2TH (5min)	27.248±0.165℃	27.322±0.110℃	25.723±0.118℃	26.654±0.108℃
3TH (10min)	27.302±0.162℃	27.391±0.116℃	25.635±0.118℃	26.544±0.117℃

Values are mean ±SD. LI4is the 4th acupoint of Large Intestine Meridian. S25 is the 25th acupoint of Stomach Meridian. n is number of samples. L is left and R is right. LMS is S-polar permanent magnet group adhering to left and right LI4. LMN is N-polar permanent magnet group adhering to left and right LI4. 0min is examine time at first. 5min is 5minutes later from 1th examine time. 10min is 10minutes later from 1th examine time. # marked at the data, that was significantly different between 1th, 2th and 3th time(p<0.1).

Table4. Thermal changes of S25 on non-acupuncture, acupuncture at and S-polar permanent magnet adhering to left LI4 and right LI4

	Left S25(n=10)			Right S25(n=10)		
	CON	LA	LMS	CON	LA	LMS
1TH (0min)	27.075±0.131 ℃	26.435±0.122 ℃	27.336±0.159 ℃	27.607±0.142 ℃	26.800±0.111 ℃	27.432±0.096 ℃
2TH (5min)	26.665±0.128 ℃	26.129±0.122 ℃	27.248±0.165 ℃	27.082±0.115 ℃	26.755±0.116 ℃	27.322±0.110 ℃
3TH (10min)	26.225±0.125 ℃	26.129±0.131 ℃	27.302±0.162 ℃	26.606±0.109 ℃	26.672±0.122 ℃	27.391±0.116 ℃

Values are mean ±SD. LI4is the 4th acupoint of Large Intestine Meridian. S25 is the 25th acupoint of Stomach Meridian. n is number of samples. CON is control group, not acupuncture or magnet adhering. LA is acupuncture group on left and right LI4. LMS is S-polar permanent magnet group adhering to left and right LI4. 0min is examine time at first. 5min is 5minutes later from 1th examine time. 10min is 10minutes later from 1th examine time. # marked at the data, that was significantly different between 1th, 2th and 3th time(p<0.1).

Table 5. Thermal changes of S25 on non-acupuncture, acupuncture at and N-polar permanent magnet adhering to left LI4 and right LI4

	Left S25(n=10)			Right S25(n=10)		
	CON	LA	LMN	CON	LA	LMN
1TH (0min)	27.075±0.131℃	26.435±0.122℃	25.700±0.122℃	27.607±0.142℃	26.800±0.111℃	26.861±0.116℃
2TH (5min)	26.665±0.128℃	26.129±0.122℃	25.723±0.118℃	27.082±0.115℃	26.755±0.116℃	26.654±0.108℃
3TH (10min)	26.225±0.125℃	26.129±0.131℃	25.635±0.118℃	26.606±0.109℃	26.672±0.122℃	26.544±0.117℃

Values are mean ±SD. LI4 is the 4th acupoint of Large Intestine Meridian. S25 is the 25th acupoint of Stomach Meridian. n is number of samples. CON is control group, not acupuncture or magnet adhering. LA is acupuncture group on left and right LI4. LMN is N-polar permanent magnet group adhering to left and right LI4. 0min is examine time at first. 5min is 5minutes later from 1th examine time. 10min is 10minutes later from 1th examine time. # marked at the data, that was significantly different between 1th, 2th and 3th time(p<0.1).

평이한 변화 경향을 보였다. (Table 4)

5) 左右 合谷에 刺鍼했을 경우와 N극 磁石을 外貼했을 경우 天樞部位의 溫度比較

天樞部位(S25)의 溫度를 對照群(CON)과 左右合谷刺鍼群(LA), 左右兩側에 N극 磁石을 外貼한 群(LMN)을 比較해 보면 다음과 같다.

左側의 天樞部位를 比較해 보면, 對照群은 각각 0min과 5min, 10min에 27.075±0.131℃, 26.665±0.128℃, 26.225±0.125℃로 1℃정도 下降하는 傾向을 보였으나, 左右合谷刺鍼群의 경우에는 0min, 5min, 10min에 26.435±0.122℃, 26.129±0.122℃, 26.129±0.131℃로 평이한 변화 경향을 보였다. N극의 磁石을 合谷에 外貼한 경우에는 25.700±0.122℃, 25.723±0.118℃, 25.635±0.118℃로 변화하여, 0min과 5min사이에는

오히려 약간 상승하는 경향을 보였으나 유의성이 나타나진 않았다.

右側의 天樞部位의 溫度變化를 살펴보면, 對照群의 경우 0min, 5min, 10min이 각각 27.607±0.142℃, 27.082±0.115℃, 26.672±0.109℃로 유의성있게 下降하는 傾向을 보였다. 이에 대하여, 合谷刺鍼群은 각각 0min, 5min, 10min에 26.800±0.111℃, 26.755±0.116℃, 26.672±0.122℃로 左側과 마찬가지로 평이한 변화 추이를 나타내었다. N극의 磁石外貼群 역시 溫度變化가 각각 26.861±0.116℃, 26.654±0.108℃, 26.544±0.117℃로 약간 하강하는 경향을 보였으나 유의성이 나타나지 않았다. (Table 5)

6) N극과 S극 磁石을 合谷에 外貼했을 경우 溫度變化 比較

天樞部位(S25)의 溫度를 對照群(CON)

Table 6. Thermal changes of S25 between S-polar and N-polar permanent magnet adhering to left LI4 and right LI4

	Left S25(n=10)			Right S25(n=10)		
	CON	LMS	LMN	CON	LMS	LMN
1TH (0min)	27.075±0.13 1℃	27.336±0.15 9℃	25.700±0.12 2℃	27.607±0.14 2℃	27.432±0.096 ℃	26.861±0.11 6℃
2TH (5min)	26.665±0.12 8℃	27.248±0.16 5℃	25.723±0.11 8℃	27.082±0.11 5℃	27.322±0.110 ℃	26.654±0.10 8℃
3TH (10min)	26.225±0.12 5℃	27.302±0.16 2℃	25.635±0.11 8℃	26.606±0.10 9℃	27.391±0.116 ℃	26.544±0.11 7℃

Values are mean ±SD. LI4 is the 4th acupoint of Large Intestine Meridian. S25 is the 25th acupoint of Stomach Meridian. n is number of samples. CON is control group, not acupuncture or magnet adhering. LA is acupuncture group on left and right LI4. LMS is S-polar permanent magnet group adhering to left and right LI4. 0min is examine time at first. LMN is N-polar permanent magnet group adhering to left and right LI4. 0min is examine time at first. 5min is 5minutes later from 1th examine time. 10min is 10minutes later from 1th examine time. # marked at the data, that was significantly different between 1th, 2th and 3th time(p<0.1).

과 左右兩側에 S극 磁石을 外貼한 群 (LMS), 左右兩側에 N극 磁石을 外貼한 群(LMN)을 比較해 보면 다음과 같다.

左側의 天樞部位를 比較해 보면, 對照群은 각각 0min과 5min, 10min에 27.075±0.131℃, 26.665±0.128℃, 26.225±0.125℃로 1℃정도 下降하는 傾向을 보였으나, 左右 合谷 兩側에 S극의 磁石을 外貼한 경우에는 0min, 5min, 10mon에 27.336±0.159℃, 27.248±0.165℃, 27.302±0.162℃로 平이한 變化경향을 보였다. N극의 磁石을 合谷에 外貼한 경우에는 25.700±0.122℃, 25.723±0.118℃, 25.635±0.118℃로 變化하여 S극의 磁石을 外貼했을 경우와 마찬가지로 平이한 變化경향을 나타내었다.

右側의 天樞部位의 溫度變化를 살펴보면, 對照群의 경우 0min, 5min, 10min이 각각 27.607±0.142℃, 27.082±0.115℃,

26.672±0.109℃로 유의성 있게 下降하는 傾向을 보였다. 이에 대하여, S극 磁石을 外貼한 群은 각각 0min, 5min, 10min에 27.432±0.096℃, 27.322±0.110℃, 27.391±0.116℃로 左側과 마찬가지로 平이한 變化추이를 나타내었다. N극의 磁石 外貼群 역시 溫度變化가 각각 26.861±0.116℃, 26.654±0.108℃, 26.554±0.117℃로 약간 下降하는 傾向을 보였으나 유의성이 나타나지 않았다. (Table 6)

Ⅲ. 考察

磁氣場(Magnetic field)이란 天然磁石 및 電氣의 흐름에 의해 形成되는 에너지의 場이며¹⁹⁾, 이를 이용한 治療法이 磁氣治療

19) 현재경 외: 一般物理學, 螢雪出版社, 서울, p.359

혹은 磁石治療라 總稱하며, 磁場療法, 磁性療法, 磁穴療法, 磁鐵療法, 磁療法, 經絡磁場療法, 磁化水療法 등으로 細分된다.²⁰⁾

磁石療法은 磁場을 형성하는 磁氣體의 종류에 따라 天然磁石과 電氣 에너지를 이용해 人工的으로 磁場을 형성하여 치료에 응용한 人工磁石의 2종류로 나뉜다.²¹⁾ 2가지 유형의 磁氣體는 치료효과, 적응증상 및 응용방법 면에서 모두 서로 다른 특징이 있는데, 天然磁石은 주로 內服 및 附着하는 方法으로 應用되었고, 人工磁石은 交變磁場, 脈動磁場, 脈沖磁場, 直流恒定磁場 등과 같이 여러 종류의 磁氣場을 이용하거나 기계적 에너지를 이용하여 磁氣體를 旋回 혹은 振動시키는 動磁場을 이용하고 있다.²²⁾

한의학에서는 磁石에 『神農本草經』에서 “周痺風濕, 肢節中痛, 不可持物, 洗世酸痛”에 응용한다고 한 이래 많은 醫家에 의해 활용되었는데²³⁾, 黨文²⁴⁾, 陳植²⁵⁾ 등은 磁氣 治療法의 發展過程을 磁石을 內服한 단계, 磁石을 外貼한 단계, 磁場과 經絡을 서로 결합하여 새로운 치료법을 형성한 단계로 나누어 설명하였다.²⁶⁾

內服한 段階에는, 약 4000如年 전에 黃帝가 自然界에 磁氣現象이 있는 것을 發見하고 羅針盤을 發明하여 다른 지역에 전승하였다고 기록한 중국의 전설을 필두로,

『史記』 「扁鵲倉公傳列傳」에 “제나라왕의 의사들의 자세한 진단을 걸쳐 5가지 돌을 복용하였고……이 가지들은 속에 열이 있고 대소변을 제대로 볼 수 없는 환자는 복용하지 않는다.”라고 하여 磁石을 疾病治療에 최초로 응용한 내용이 보여진다. 후에 『抱朴子』에서 이 5가지 돌이란 丹砂, 雄黃, 會青, 白礬石, 磁石을 가리킨다고 언급하고 있다.

『神農本草經』²⁷⁾에서는 “周痺風濕, 肢節中痛, 不可持物, 洗世酸痛”에 응용한다고 하였고, 內로는 大熱煩滿을 제거하고 耳聾을 치료한다고 하였다. 『本草綱目』에서는 磁石을 性이 寒하고 平하며 味는 辛鹹無毒하다고 하여 明目聽耳 止金瘡血한다고 하였다.²⁸⁾ 그 이후에 주요 本草書에서는 주로 疼痛疾患과 陰虛하여 발생하는 만성질환에 內服과 外貼하는 방법으로 응용되어 왔다.²⁹⁾³⁰⁾³¹⁾³²⁾³³⁾³⁴⁾

6세기경 陶弘景은 『名醫別錄』에서 磁石治療 範圍를 더욱 확장하여 “腎을 보양하고 筋骨을 튼튼히 하며 精을 이롭게 하고 煩滿을 除去하며, 關節을 유연하게 하고, 癰腫과 鼠瘻를 除去하고 목의 혹과 고통을 除去하며, 어린아이의 癩疾을 治療하며 磁化水를 마시면 아이를 갖지 못하는 夫婦로

20) 玉雪台 外: 中國鍼灸薈萃(鍼灸器材之部), 北京, 湖南科學技術出版社, 193, pp.113~1143
 21) 林準奎, 李哲浣, 金聖勳: 磁氣治療器에 對한 實驗動物에서의 血液學的 變化, 대전대학교대 학원, 1991, p1
 22) 陳植 等: 磁療法, 北京, 人民衛生出版社, 1994, pp.1~2
 23) 嚴用和: 重訂嚴氏濟生方, 人民衛生出版社, 北京, 1985, p.13
 24) 黨文 等, 淺淡我國磁療法의 起源與發展, 甘肅中醫學院學報, (3),1988, pp.8~10
 25) 陳植 等: 前揭書, pp.1~2
 26) 이응세, 친상열: 磁氣治療法에 關한 文獻의 考察, 韓方再活醫學會誌 第7卷, 第1號, 1997, p.458

27) 未詳: 神農本草經, 臺北, 中華書局, 卷六, 1975, p.284
 28) 李時珍: 本草綱目, 서울, 高文社, 1975, pp.341~343
 29) 李湘漸: 現代漢方藥物學, 서울, 書苑堂, 1983, p.468
 30) 張隱庵, 葉天士, 陳修園: 本草三家合註, 서울, 成輔社, 1981, p.210
 31) 李時珍: 本草綱目, 서울, 一中社, 1982, pp583-585
 32) 李尙仁 外2人: 韓藥臨床應用, 서울, 成輔社, 1982, pp.458~459
 33) 新文豐出版公司: 新編中藥大辭典, 臺北, 제3권, 1982, pp.4731~4732
 34) 杏林書院編輯部編: 化學實驗 最新國漢藥物學, 서울, 杏林書院, p.163

하여금 아이를 妊娠할 수 있게 한다”라고 언급하였다. 또한 『千金方』에서는 磁石酒를 이용하여 男性의 性機能 障礙를 治療한 例를 記載하고 있다. 『養老方』에는 “자석 분말을 물에 끓이거나 이에 돼지신장을 넣어 끓여 죽을 쑤어 먹으면 노인성 청각장애를 치료할 수 있다”고 하였고, 『直指方』에서는 “磁石을 불로 일곱 번 증류한 술을 空腹에 밀가루에 함께 1錢 가량 마시면 脫肛을 防止한다”고 하였다.

두 번째로 磁石을 外貼한 段階에 해당하는 내용은 唐代 馮贇이 쓴 『雲中雜記』에 “자석만큼 정력에 좋은 것은 없으며 자석베개를 사용하면 노인들이 왕성한 정력을 유지함으로써 寧王宮에서 많이 사용하였다”라고 하여, 微弱한 磁場을 利用하여 健康을 維持하고 治療한 내용을 記載하였다. 이후에도 『格致鏡源』, 『醫學衷中參西錄』, 『驗方新編』 등의 저서에도 인용되었지만 임상에서 사용한 예는 극히 적었다. 楊士瀛의 『直指方』에서는 “磁石 半錢을 질병이 생긴 귀안에 넣되 철분가루를 질병이 생기지 않은 귀에 넣으면 귀가 자연히 통하게 된다.”라고 적고 있다. 이밖에도 何希影의 『聖惠方』이나 『引索堂咽喉病述』, 『備急千金要方』 등에도 磁石을 附着해서 疾病을 治療한 내용이 記載되어 있다. 단, 이 당시까지는 李時珍의 『本草綱目』 중에 인용한 『簡便方』에 “大腸脫肛에 磁石粉末을 정수리에 놓고 大腸이 원래 位置로 들어간 후 磁石粉末을 씻어 除去한다”라고 기재된 내용 외에 遷延磁石을 穴位에 作用하여 疾病을 治療하는 기록은 없었다. 天然磁石은 一定한 모양이 없으므로 人體表面에 붙이는 방법이 不便하므로 당시 臨床治療에서 磁石을 붙이는 방법으로 疾病을 治療한 記載가 없었던 것으로 보이며, 磁石과 其他 藥材를 混合하여 함께 달이거나 丸藥으로 만들어 服用하는 방법이 일반적이었다.

마지막 段階인 電磁體의 發明과 磁場과 經絡을 서로 결합하여 새로운 治療法을 形成한 것은 中華인민공화국이 성립한 최근의 일이다. 1962년에는 天然磁石보다 磁性이 훨씬 더 강한 페라이트 磁石을 患者의 經穴에 外布하여 疾病을 治療하여 效果가 分明하게 나타났다. 1970년 醫師들은 磁石구슬을 만들어 穴位에 붙여서 高血壓을 治療하는 것을 고안해 냈다. 1974년 北京에서 만든 磁氣治療器는 治療方法上의 하나의 創造로 받아들여져서 이후 磁氣治療에도 광범하게 이용되었다. 1977년 上海에서는 磁石가루를 應用하여 비교적 좋은 효과를 얻었다. 1979년 北京에서 만든 磁石眼鏡은 耳廓性 囊腫, 慢性皮膚潰瘍 등의 6종의 疾病을 치료했다.³⁵⁾

現在 磁石療法에 대한 主要 研究內容은 磁氣場과 生體에 대한 研究로 永久磁石과 電磁氣場을 利用한 生體의 生理的 現狀을 觀察한 것이 大部分이며, 研究 性格上 基礎研究³⁶⁾³⁷⁾³⁸⁾와 疾患治療 및 效能을 檢證한 臨床研究³⁹⁾⁴⁰⁾⁴¹⁾⁴²⁾⁴³⁾⁴⁴⁾⁴⁵⁾로 나누어 進

35) 이응세, 천상열: 前掲書, pp.459~260

36) 李炳國, 金南燮: 前掲書, pp.16~18

37) 黃德淳: 可視光線, 赤外線 및 磁氣場이 營養缺乏狀態의 흰쥐 成長에 미치는 實驗的 研究, 대전대학교대학원, 대전, 1995

38) 李相明: 生體磁氣學, 同文印刷出版社, 釜山, 1995, p.2,9,55

39) 謝鵬 外: 磁場對人體免疫功能影響的觀察, 中華理療雜誌 (2), 1984

40) 윤형구 외: 整形外科 領域에서의 皮膚添附用 磁氣治療器의 臨床效果, 最新醫學 26(7), 1983, pp.89~92

41) 박순달 외: 磁石治療機의 臨床效果, 大邱韓醫科大學 附屬病院, 1985

42) 김동규 외: 磁石治療機의 臨床效果 2, 大邱韓醫科大學 附屬病院, 1986

43) 천상열 외: 體穴에 適用한 磁氣療法이 運動前後 疲勞關聯 變因에 미치는 影響, 韓方再活醫學會誌 8(1), 1998, pp.158~169

44) 周義生 外: 磁力治療膽石症22例臨床觀察, 貴州醫學 12(2), 1988, p.76

45) 金完成 外: 穴位磁療高血壓100例療效觀察, 中

行되어 왔다. 특히 최근의 임상보고에 따르면 磁石療法을 통해 경락을 刺戟하면 陰陽의 不均衡 및 經氣의 停滯 등을 해소시켜 腰痛, 頭痛, 膝關節 疾患, 項強痛 등에 有意性이 있으며(46)47)48), 筋肉硬直 및 痛症(49), 生理痛의 輕減에 有效하였음이 報告되었다(50). 이밖에도 磁氣場을 人爲적으로 形成시켜 人體에 적용해 본 결과 貧血의 回復, 睡眠延長의 效果가 있음이 證明되었다.(51) 또한 磁石療法은 人體 各部分의 陰陽을 調節하여 줌으로써 “痛則不通, 不通則痛”의 原理에 立脚한 痛症疾患에 대해 鎮痛, 消炎 및 消腫의 效果를 얻을 수 있음이 보고되었다.(52)

최근 氣의 概念과 關聯한 研究로 黃(53)은 磁氣場이 營養缺乏 狀態의 흰쥐 成長에 미치는 影響을 觀察하여 磁氣場(4000gauss)이 에너지 補充에는 影響을 주고 있지 않음을 보고하였고 오히려 氣의 흐름과 관련 있음을 指摘하여 氣의 糾明에 대한 方法論을 提示하기도 하였다.

醫鍼灸3(2), 1983

- 46) 林準奎, 林樂哲, 陳永相, 張鐘喆: 磁石硬枕의 效能에 대한 임상적 研究, 대전대학교논문집 제2집, 1983, pp.501~504
- 47) 林準奎, 李哲浣: 요통에 대한 磁石腰帶의 治療 效課, 대전대학교논문집 제3집, 1984, pp.463~474
- 48) 林準奎, 李哲浣: 磁氣治療器의 效能에 대한 臨床的 研究, 대전대학교논문집 제4집, 1985, pp.321~332
- 49) 문병상, 이현구: 근육경직 및 통증에 대한 자기치료기의 치료효과, 최신의학 제26권 제6호, 1983, pp.125~133
- 50) 이윤정: 자장작용이 생리통 경감에 미치는 효과, 서울대학교대학원 간호학과, 1993
- 51) 임준규, 이철원, 김성훈: 前掲書
- 52) 이철원, 송대원: 理學的 刺戟因子와 五行과의 比較考察, 대전대학교 한의학연구소 논문집, 제1권 제2호, 1992, pp.255~270
- 53) 高光贊, 李哲浣: 磁氣場 및 BEP 照射가 食餌性 高脂血症이 誘發된 흰쥐에 미치는 影響에 對한 研究, 대전대학교 한의학연구소 논문집, 제8권 제1호, 1999, p.560

이밖에도 日本에서는 中川등을 중심으로 磁場을 利用한 磁氣治療器를 통해 實驗動物 및 組織, 細胞 등의 生理學的 變化를 探究하여 이에 대한 研究 論文을 發表하였다.(54)55)56)57)58)

磁石療法의 效能에 대해서는, 實驗動物을 통한 間接的인 治療效能을 確認하는 方法과 大學附屬病院이나 其他 로컬 韓醫院을 中心으로 進行되고 있는 各種 疾患에 대하여 臨床的으로 직접 效能을 確認하는 方法을 통해 研究되고 있다.(59) 이를 통해 考察해 보면 磁石療法은 大體的으로 止痛(60)61)62), 消炎, 活血, 消腫(63)64)65)66), 補腎益精(67)68)69)70), 明目益眼(71)72)73), 安神鎮

- 54) 中川恭一: 磁氣と生體シソホシウム, 第一集, 東京, サソタープライズ, 昭和48年
- 55) 浜美和彦, 大道 久: 生體の磁場, 醫用電子と生體工學, 20(2): 1982, pp.42~64
- 56) 小谷 誠, 内川義則, 合原一幸: 生體磁氣とその計測法, BME 2(10), 1988, pp651-659
- 57) 丹羽眞一, 四元秀輔: 腦磁圖の實用化, BME 2(10), 1988, pp667-675
- 58) 高橋 昇: フェライトを使用した磁氣ネットワークの治療效果, ibid., 222
- 59) 성락기: 자기치료기의 효능에 대한 임상적 연구(V), 석운성락기료수화갑논문집, 성락기교수회갑논문간행위원회, 1992, p.80
- 60) 林界德 等: 磁場對正常人痛閾的影響, 中華理療雜誌, (2), 1980
- 61) 陳淑雲 等: 施磁場對大鼠痛閾及組織甲硫氨酸腦啡呔水平的影響, 中華物理醫學雜誌, (2), 1983
- 62) 金完成 等: 穴位磁療高血壓100例療效觀察, 中國鍼灸, 3(2), 1983
- 63) 代淑琦 等: 脈動磁場消腫作用的實驗觀察, 全國磁療專題會議資料集(一), 內部資料, 1981
- 64) 萬阜昌: 三種磁療儀對家兔耳皮下血腫實驗觀察, 全國磁療專題會議資料集(一), 內部資料, 1981
- 65) 常漢英 等: 磁療對血腫吸收的實驗觀察, 中華理療雜誌, (3), 1982
- 66) 謝鵬 等: 磁場對人體免疫功能影響的觀察, 中華理療雜誌(2), 1984
- 67) 孫伯仁 : 穴位磁片貼敷治療有情, 上海鍼灸雜誌12(4), 1983, p.183
- 68) 湖南醫學院急腹症磁療協作組: 磁療豫防腸粘連的實驗研究, 湖南醫學雜誌(2), 1978
- 69) 楊益壽 等: 恒定磁場對人血淋巴細胞轉化試驗的實驗觀察, 湖北省磁療協作組學 術論文匯編, 湖北省衛生局, 1984
- 70) 常漢英 等: 磁場對家兔細胞免疫功能的影響, 中華理療雜誌5(1), 1982
- 71) 左栢慶: 中華理療雜誌(3), 1986, p43
- 72) 許永安: 中華理療雜誌(1), 1981, p31
- 73) 向家倫: 磁片貼耳穴治近視30例, 四川中醫(6)9, 1988,

靜74)75)76), 排石77)78)79)80)81)82)83), 驅蟲84), 止瀉85)86)87)88)89)90)91)92), 祛痰平喘止咳93)94)95)96)97), 強壓98)99)100)101)

p7

- 74) 楊煜榮: 磁場對中樞神經系統的作用-磁場的生物學校應, 包頭醫學院編, 內蒙古自治區衛生局, 1980
- 75) 王迎欣: 穴位 磁療治不寐50例, 中原醫刊(1), 1986, pp.31~32
- 76) 王琦: 磁珠貼敷耳穴治療失眠48例, 四川中醫5(8), 1986, p.58
- 77) 李家祥等: 三聯法治療膽石症, 吉林中醫(5), 1988, p.9
- 78) 周義生: 자력치료담석증22예임상관찰, 貴州醫學12(2), 1988, p.76
- 79) 岳惠卿: 臨證治療尿路結石64例體會, 中醫函數通訊8(3), 1988, p.24
- 80) 吳志明: 耳壓旋磁綜合療法治療膽石症療效觀察, 雲南中醫學院學報12(3), 1989, pp.32~33
- 81) 王繁宏: 磁力治療膽石症296例臨床小結, 遼寧中醫雜誌13(12), 1989, pp.17~18
- 82) 鄭澤前: 磁力中藥并治膽石症365例療效總結福建中醫藥22(3), 1991, pp.20~21
- 83) 王春花: XCL-4旋磁儀治療膽石症160例觀察天津中醫(2), 1991, pp.5~6
- 84) 伍杰: 經穴磁療法治療兒童蛔蟲症療效再觀察-附114例臨床分析, 中醫雜誌28(11), pp.45~46
- 85) 何金智: 中國鍼灸(3), 1986, p.425
- 86) 王一燕等: 中華理療雜誌(3), 1985, p.171
- 87) 余麟等: 磁場對動物腸吸收及運動影響的實驗研究, 湖南中醫雜誌(6), 1981
- 88) 衡陽醫學院磁療科組: 磁場對動物小腸吸收和運動影響的進一步實驗研究, 第7屆國際稀土鈷永磁會議國內論文集(三), 中國稀土學會, 內部資料, 1982
- 89) 鄧生明等: 磁場對家兔小腸運動的影響, 中華理療雜誌(2), 1984
- 90) 萬阜昌: 磁場對實驗性小鼠腹瀉的影響, 第7屆國際稀土鈷永磁會議國內論文集(三), 中國稀土學會, 內部資料, 1982
- 91) 類明連等: 磁場對胃腸運動功能影響的實驗研究, 中華理療雜誌(4), 1983
- 92) 許榮安等: 磁場對家兔心電影響的實驗研究, 中華理療雜誌(1), 1982
- 93) 陳銀魁等: 體內理磁環試治氣管炎, 中醫鍼灸8(3), 1988, pp.15~16
- 94) 魏振儀等: 穴位貼加化療治療浸潤性肺結核54例, 中華理療雜誌11(1), 1988, pp.25~26
- 95) 陳法安: 中藥結合磁療治療小兒氣管炎哮喘療效觀察, 新疆中醫藥(4), 1989, pp.25~26

102) 작용을 하는 것으로 알려져 있다.

컴퓨터 赤外線 全身 體熱 撮影法은 皮膚에서 放出되는 눈에 보이지 않는 熱을 機械 내의 感知機가 捕捉 增幅시켜, 비디오 모니터를 통해 방사선 照射없이 體熱差異를 一定한 溫度差異에 따라 다른 색으로 나타내는 방법이다. 이러한 登高선 모양의 체열지도로 주로 身體의 異常部位를 診斷하는데 사용하는데, 주로 痛症 疾患 즉 神經系 疾患, 血管疾患, 筋骨格系 疾患, 스포츠 손상, 末梢神經 損傷 등을 診斷하는데 있어 有用하게 使用할 수 있다.¹⁰³⁾ 最近에는 皮膚溫度에 의한 末梢血流的 評價, 또는 그것과 관련된 血管 運動中樞의 活動狀況 評價 등에 活用되고 있다.¹⁰⁴⁾

한의학계에서도 近來 體熱診斷機器를 寒熱辨證의 觀點를 捉目시켜 임상적으로 활발히 연구중이다. 1997년 金¹⁰⁵⁾은 合谷에 刺鍼하여 合谷部位와 天樞部位의 體熱變化에 대한 研究에서 體熱診斷器를 통하여 右

- 96) 劉新記等: 稀土永磁體穴位埋放治療慢性氣管支炎383例臨床觀察, 山西中醫5(6), 1989, p.44
- 97) 蓋景彬等: 穴位埋磁治療慢性氣管支炎89例療效觀察, 中級醫刊25(12), 1990, pp.54~55
- 98) 金完成等: 高血壓病100例穴位磁療, 中國鍼灸(2), 1983, p.8
- 99) 許人華: 磁療對75例高血壓病降壓療效觀察, 湖南醫藥雜誌(6), 1987, p.27
- 100) 劉家蔭: 穴位磁場療法治療高血壓37例, 中國鍼灸(2), 1986, p.45
- 101) 唐德修等: 磁療治療高血壓病250例, 在華理療雜誌(2), 1987, p.80
- 102) 章筱芬: 磁珠耳壓法治療原發性高血壓58例的觀察, 護理學雜誌8(5), 1983, p.234
- 103) 권오진, 유근식, 이양근: Trigger Point에 대한 컴퓨터 적외선 전신체열촬영법의 임상적 의의에 대한 고찰, 대한재활의학회지 제 15권 제 4호, 1991, p.527
- 104) 정순열, 안규석: 熱圖像檢査法, 서울, 메이디안, 1998, pp.5~8
- 105) 金東敏, 金載孝, 李昊燮, 金庚植, 孫仁喆: 合谷刺鍼이 合谷과 天樞領域 溫度變化에 미치는 影響, 韓醫學會誌, 1998(19-1), pp.66~88

側 合谷刺鍼으로 반대쪽의 合谷部位와 그 募穴인 腹部的 天樞部位의 體熱이 變化됨을 報告하였다. 안 等도 合谷에 刺鍼하여 口脣部 周圍領域인 承漿과 水溝의 溫度變化를 體熱診斷機器를 통하여 觀察 報告하였다.¹⁰⁶⁾

本 研究는 컴퓨터 赤外線 體熱 撮影 診斷器(D.I.T.I)를 使用하여 經絡, 經穴의 體表面上에서 體熱變化를 觀察하고, 같은 部位의 刺鍼과 磁石療法을 施行함으로써 磁石을 外貼하는 것이 刺鍼하는 경우에 비해 얼마만큼 有意性을 갖느냐를 認識할 수 있는 기반연구를 시행하고자 실시하였다

對象者 中 合谷(LI4)에 刺鍼하거나 磁石을 附着을 하지 않은 對照群(CON)의 경우, 처음 測定했을 때 腹部的 天樞(S25)部位 平均體熱(n=10)은 左右 各各 27.075±0.131℃, 27.607±0.142℃로 나타났내었다. 대조군(CON)에서 時間에 따른 腹部的 左右 天樞(S25)部位의 溫度變化의 양상을 보면, 5분이 지난 2次 測定の 경우 左側은 26.665±0.128℃, 右側은 27.082±0.115℃를 나타내었으며, 10분이 經過하여 測定한 3次的 경우 左右 各各 26.225±0.125℃와 26.606±0.109℃를 나타내어 모두 有意性있게 下降하는 傾向을 보였다.(Table 1)

實驗은 21~25℃사이의 一定한 溫度가 維持된 室內에서, 對象者들로 하여금 上依를 脫衣한 채 15分以上 外部溫度에 적용도록 한 뒤 實行하였다. 대조군의 실험결과를 보면, 이 過程에서 몸에 刺鍼이나 磁石을 附着하는 등의 외부적 요소가 없는 한, 실험을 시행한 10분간은 體溫이 계속 下降한

다는 것을 알 수 있다.

兩側 合谷刺鍼群(LA)에서 時間에 따른 兩側 合谷部位(n=10)의 溫度가 變化하는 양상을 보면, 合谷刺鍼 直後 天樞의 赤外線 體熱撮影을 實施한 10명의 대상자중 10명 전원이 體熱變化를 보였으나, 이中 減少는 6명, 體熱上昇은 4명이 있었다. 時間에 따른 左右天樞部位의 평균온도(n=10)가 변화하는 양상을 보면 左側 天樞部의 경우 刺鍼直後와 2차, 3차의 測定시 各各 26.435±0.122℃, 26.129±0.122℃, 26.129±0.131℃로 변화하였으나 時間에 따른 有意性은 나타나지 않았다. 右側 天樞의 경우 자침직후와 2차, 3차의 경우 26.800±0.111℃, 26.755±0.755℃, 26.672±0.122℃로 변화하였으나 左側 溫度變化와 마찬가지로 時間에 따른 有意性은 나타나지 않았다.(Table 2)

이것으로 보아, 兩側 合谷에 刺鍼하게 되면, 天樞部位의 體溫低下를 막아주고 있다고 추정할 수 있다.

左右 兩側의 合谷에 S극이 皮膚에 附着 되도록 한 磁石外貼群(LMS)에서 時間에 따른 좌우 天樞부위(n=10)의 온도가 변화하는 양상을 보면 다음과 같다. 좌측의 경우 1차와 2차, 3차가 각각 27.336±0.159℃, 27.248±0.165℃, 27.302±0.162℃로 변화하였고, 우측의 경우 27.432±0.096℃, 27.322±0.110℃, 27.391±0.116℃로 변화하였으나 時間에 따른 有意性은 나타나지 않았다. 左右 兩側의 合谷에 N극이 皮膚에 附着되도록 한 磁石外貼群(LMN)에서, 時間에 따른 좌우 天樞부위(n=10)의 온도가 변화하는 양상은 좌측의 경우 1차와 2차, 3차가 각각 25.700±0.122℃, 25.723±0.118℃, 25.635±0.118℃로 변화하였고 우측의 경우 26.861±0.116℃, 26.654±0.108℃,

106) 안성훈, 양기중, 김풍식, 김광수, 김종성, 도진우, 김경식, 손인철: 合谷(LI4)刺鍼이 左右 合谷과 口脣部周圍 領域의 溫度變化에 미치는 영향, 大韓經絡經穴學會誌17(2), 2000, pp.13~24

26.544±0.117℃로 변화하였다. N극이 皮膚에 附着한 경우 역시 좌우 양측 모두 시간에 따른 유의성은 나타나지 않았다.(Table 3)

天樞部位(S25)의 溫度를 左右合谷刺鍼群(LA)과 左右兩側에 S극 磁石을 外貼한 群(LMS)과 比較해 보면 다음과 같다. 먼저 左側의 天樞部位를 比較해 보면, 左右合谷刺鍼群의 경우에는 0min, 5min, 10min에 26.435±0.122℃, 26.129±0.122℃, 26.129±0.131℃로 평이한 변화경향을 보였다. 또한 S극의 磁石을 合谷에 外貼한 경우에도 마찬가지로 27.336±0.159℃, 27.248±0.165℃, 27.302±0.162℃로 변화하여, 평이한 온도변화 경향을 나타내었다. 右側의 天樞部位의 溫度變化를 살펴보면, 合谷刺鍼群은 각각 0min, 5min, 10min에 26.800±0.111℃, 26.755±0.116℃, 26.672±0.122℃로 左側과 마찬가지로 평이한 변화추이를 나타내었고, S극의 磁石外貼群 역시 溫度變化가 각각 27.432±0.096℃, 27.322±0.110℃, 27.391±0.116℃로 체온 변화가 거의 없는 평이한 변화 경향을 보였다. (Table 4)

天樞部位(S25)의 溫度를 左右合谷刺鍼群(LA)과 左右兩側에 N극 磁石을 外貼한 群(LMN)을 比較해 보면, 먼저 左側의 경우 左右合谷刺鍼群의 경우에는 0min, 5min, 10min에 26.435±0.122℃, 26.129±0.122℃, 26.129±0.131℃로 평이한 변화경향을 보였고, N극의 磁石을 合谷에 外貼한 경우 역시 25.700±0.122℃, 25.723±0.118℃, 25.635±0.118℃로 변화하여 유의성 있는 변화를 나타내지 못했다. 右側의 天樞部位의 溫度變化를 살펴보면, 合谷刺鍼群은 각각 0min, 5min, 10min에 26.800±0.111℃, 26.755±0.116℃, 26.672±0.122℃로 左側과 마

찬가지로 평이한 변화추이를 나타내었다. N극의 磁石外貼群 역시 溫度變化가 각각 26.861±0.116℃, 26.654±0.108℃, 26.554±0.117℃로 약간 하강하는 경향을 보였으나 유의성이 나타나지 않았다. (Table 5)

이러한 결과로 유추해 보면, 兩側의 合谷部位에 S극이나 N극의 磁石을 附着했을 경우에는 刺鍼했을 경우와 마찬가지로 腹部의 天樞部位의 體溫低下를 저해하고 있음을 추정할 수 있다.

天樞部位(S25)의 溫度를 左右兩側에 S극 磁石을 外貼한 群(LMS)과 N극 磁石을 外貼한 群(LMN)간을 比較해 보면 다음과 같다. 左側의 天樞部位를 比較해 보면, 左右 合谷 兩側에 S극의 磁石을 外貼한 경우에는 0min, 5min, 10min에 27.336±0.159℃, 27.248±0.165℃, 27.302±0.162℃로 평이한 변화경향을 보였고, N극의 磁石을 合谷에 外貼한 경우 역시 25.700±0.122℃, 25.723±0.118℃, 25.635±0.118℃로 변화하여, S극의 磁石을 外貼했을 경우와 마찬가지로 평이한 변화경향을 나타내었다. 右側의 天樞部位의 溫度變化를 살펴보면, S극 磁石을 外貼한 群은 각각 0min, 5min, 10min에 27.432±0.096℃, 27.322±0.110℃, 27.391±0.116℃로 左側과 마찬가지로 평이한 변화추이를 나타내었다. N극의 磁石外貼群 역시 溫度變化가 각각 26.861±0.116℃, 26.654±0.108℃, 26.554±0.117℃로 약간 하강하는 경향을 보였으나 유의성이 나타나지 않았다. (Table 6) 이러한 결과로 미루어 보아, 天樞部位의 體溫變化에 대한 작용에 대하여, 合谷에 S극의 磁石을 부착하였을 경우나 N극의 磁石을 부착하였을 경우 모두 크게 차이가 없음을 추정할 수 있다.

IV. 結論

磁石療法과 刺鍼의 效果를 客觀化하여 比較하기 위하여, 大腸經의 流注部位인 合谷을 刺鍼하고 天樞部位의 溫度變化를 赤外線體熱診斷機器를 利用하여 觀察한 후, 다음과 같은 結果를 얻었다.

1. 兩側 合谷에의 刺鍼은 兩側 腹部의 天樞部位에 皮膚溫度 低下를 抑制하는 傾向을 나타낸다.

2. 兩側合谷의 皮膚表面에 磁石을 附着시켰을 경우, 刺鍼했을때와 마찬가지로 兩側合谷部位와 腹部의 天樞部位에 皮膚溫度 低下를 抑制시키는 傾向을 나타낸다.

3. 合谷에 磁石을 附着할 때 天樞部位의 皮膚溫度에 대한 작용은, S극을 外貼하거나 N극을 外貼하거나 큰 差異를 나타내지 않는다.

以上에서 合谷에의 刺鍼은 腹部部位에 溫度에 影響을 미치고 있음으로 觀察하였고, 刺鍼한 자리에 磁石을 附着하였을 경우에도 똑같이 腹部部位의 溫度變化에 影響을 미치고 있음을 觀察하였다. 그 機轉은 經絡과 氣의 作用에 의할 것이라고 가정해 볼 때, 鍼刺나 磁石附着은 類似한 作用을 할 수 있다고 推測할 수 있다.

V. 參考文獻

1. Bipolar Permanent Magnets for the Treatment of Chronic Low Back Pain, JAMA 2000 March 8, Vol. 283, No. 10

2. 盖景彬 等: 穴位埋磁治療慢性氣管支炎89例療效觀察, 中級醫刊25(12), 1990
3. 高橋 昇: フェライトを使用した磁氣ネットレスの治療效果, ibid., 222
4. 권오진, 유근식, 이양균 : Trigger Point에 대한 컴퓨터 적외선 전신체열촬영법의 임상적 의의에 대한 고찰, 대한재활의학회지 제 15권 제 4호, 1991
5. 김동규 외: 磁石治療機의 臨床效果 2, 大邱韓醫科大學 附屬病院, 1986
6. 金東敏, 金載孝, 李昊燮, 金庚植, 孫仁喆: 合谷刺鍼이 合谷과 天樞 領域 溫度變化에 미치는 影響, 韓醫學會誌, 1998(19-1)
7. 金完成 等: 高血壓病100例穴位磁療, 中國鍼灸(2), 1983
8. 金完成 等: 穴位磁療高血壓100例療效觀察, 中國鍼灸, 3(2), 1983
9. 淚美和彦, 大道 久: 生體의 磁場, 醫用電子と生體工學, 20(2): 1982
10. 丹羽眞一, 四元秀輔: 腦磁圖의 實用化, BME 2(10), 1988
11. 唐德修 等: 磁療治療高血壓病250例, 在華理療雜誌(2), 1987
12. 黨文 等, 淺淡我國磁療法的起源與發展, 甘肅中醫學院學報, (3), 1988
13. 代淑琦 等: 脈動磁場消腫作用的實驗觀察, 全國磁療專題會議資料集(一), 內部資料, 1981
14. 鄧生明 等: 磁場對家兔小腸運動的影響, 中華理療雜誌(2), 1984
15. 萬阜昌: 三種磁療儀對家兔耳皮下血腫實驗觀察, 全國磁療專題會議資料集(一), 內部資料, 1981
15. 문병상, 이현구: 근육경직 및 통증에 대한 자기치료기의 치료효과, 최신의학 제26권 제6호, 1983
16. 萬阜昌: 磁場對實驗性小鼠腹瀉的影響, 第7屆國際稀土銻永磁會議國內論文集(三), 中國稀土學會, 內部資料, 1982

16. 未詳：神農本草經，臺北，中華書局，卷六，1975
17. 박순달 외：磁石治療機의 臨床效果，大邱韓醫科大學 附屬病院，1985
18. 謝鵬 等：磁場對人體免疫功能影響的觀察，中華理療雜誌(2)，1984
19. 常漢英 等：磁療對水腫吸收的實驗觀察，中華理療雜誌，(3)，1982
20. 常漢英 等：磁場對家兔細胞免疫功能的影響，中華理療雜誌5(1)，1982
21. 성락기：자기치료기의 효능에 대한 임상적 연구(V)，석운성락기료수화갑논문집，성락기교수회갑논문간행위원회，1992
22. 小谷 誠，內川義則，合原一幸：生體磁氣とその計測法，BME 2(10)，1988
23. 孫伯仁：穴位磁片貼敷治療有情，上海鍼灸雜誌12(4)，1983
24. 黃德淳：可視光線，赤外線 및 磁氣場이 營養缺乏狀態의 환경에 미치는 實驗的 研究，대전대학교대학원，대전，1995
25. 新文豐出版公司：新編中藥大辭典，臺北，제3권，1982
26. 岳惠卿：臨證治療尿路結石64例體會，中醫函數通訊8(3)，1988
27. 안성훈 외：合谷(LI4)刺鍼이 左右合谷과 口脣部周圍 領域의 溫度변화에 미치는 影響，대한경혈학회지 제17권 제2호，2000
28. 안성훈, 양기중, 김풍식, 김광수, 김종성, 도진우, 김경식, 손인철：合谷(LI4)刺鍼이 左右合谷과 口脣部周圍 領域의 溫度變化에 미치는 迎香，大韓經絡經穴學會誌17(2)，2000
29. 高光贊，李哲浣：磁氣場 및 BEP 照射가 食餌性 高脂血症이 誘發된 환경에 미치는 影響에 對한 研究，대전대학교 한의학연구소 논문집，제8권 제1호，1999
30. 楊煜榮：磁場對中樞神經系統的作用-磁場的生物學校應，包頭醫學院編，內蒙古自治區衛生局，1980
31. 楊益壽 等：恒定磁場對人血淋巴細胞轉化試驗的實驗觀察，湖北省磁療協作組學 術論文匯編，湖北省衛生局，1984
32. 嚴用和：重訂嚴氏濟生方，人民衛生出版社，北京，1985
33. 余麟 等：磁場對動物腸吸收及運動影響的實驗研究，湖南中醫雜誌(6)，1981
34. 伍杰：經穴磁療法治療兒童蛔蟲症療效再觀察-附114例臨床分析，中醫雜誌28(11)
35. 吳志明：耳壓旋磁綜合療法治療膽石症療效觀察，雲南中醫學院學報12(3)，1989
36. 玉雪台 外：中國鍼灸薈萃(鍼灸器材之部)，北京，湖南科學技術出版社，1993
37. 王琦：磁珠貼敷耳穴治療失眠48例，四川中醫5(8)，1986
38. 王繁宏：磁力治療膽石症296例臨床小結，遼寧中醫雜誌13(12)，1989
39. 王迎欣：穴位 磁療治不寐50例，中原醫刊(1)，1986
40. 王一燕 等：中華理療雜誌(3)，1985
41. 王春花：XCL-4旋磁儀治療膽石症160例觀察天津中醫(2)，1991
42. 魏振儀 等：穴位貼加化療治療浸潤性肺結核54例，中華理療雜誌11(1)，1988
43. 劉家蔭：穴位磁場療法治療高血壓37例，中國鍼灸(2)，1986
44. 類明連 等：磁場對胃腸運動功能影響的實驗研究，中華理療雜誌(4)，1983
45. 劉新記 等：稀土永磁體穴位埋放治療慢性氣管支炎383例臨床觀察，山西中醫5(6)，1989
46. 윤형구 외：整形外科 領域에서의 皮膚添附用磁氣治療器의 臨床效果，最新醫學26(7)，1983
47. 李家祥 等：三聯法治療膽石症，吉林中醫(5)，1988
48. 李炳國，金南燮：磁石治療法，癸丑文化社，1983
49. 李相明：生體磁氣學，同文印刷出版社，釜

- 山, 1995
50. 李尙仁 外2人: 韓藥臨床應用, 서울, 成輔社, 1982
 51. 李湘漸: 現代漢方藥物學, 서울, 書苑堂, 1983
 52. 李時珍: 本草綱目, 서울, 高文社, 1975
 53. 李時珍: 本草綱目, 서울, 一中社, 1982
 54. 이윤정: 자장적용이 생리통 경감에 미치는 효과, 서울대학교대학원 간호학과, 1993
 55. 이응세, 천상열: 磁氣治療法에 관한 文獻的 考察, 韓方再活醫學會誌 第7卷, 第1號, 1997
 56. 이철원, 송태원: 理學的 刺戟因子와 五行과의 比較考察, 대전대학교 한의학연구소 논문집, 제1권 제2호, 1992
 57. 林界德 等: 磁場對正常人痛閾的影響, 中華理療雜誌, (2), 1980
 58. 林準奎, 李哲浣, 金聖勳: 磁氣治療器에 對한 實驗動物에서의 血液學的 變化, 대전대학교대학원, 1991
 59. 林準奎, 李哲浣: 요통에 대한 磁石腰帶의 治療效課, 대전대학교논문집 제3집, 1984
 60. 林準奎, 李哲浣: 磁氣治療器의 效能에 對한 臨床的 研究, 대전대학교논문집 제4집, 1985
 61. 林準奎, 林樂哲, 陣永相, 張鐘喆: 磁石硬枕의 效能에 대한 임상적 研究, 대전대학교논문집 제2집, 1983
 62. 章筱芬: 磁珠耳壓法治療原發性高血壓58例의 觀察, 護理學雜誌8(5), 1983
 63. 張隱庵, 葉天士, 陳修園: 本草三家合註, 서울, 成輔社, 1981
 64. 전국한의과대학 침구경향학교실: 침구학(상), 서울, 집문당, 1994
 65. 정순열, 안규석: 熱圖像檢査法, 서울, 메이디안, 1998
 66. 鄭澤前: 磁力中藥并治膽石症365例療效總結福建中醫藥22(3), 1991
 67. 左栢慶: 中華理療雜誌(3), 1986
 68. 周義生 外: 磁力治療膽石症22例臨床觀察, 貴州醫學 12(2), 1988
 69. 周義生: 자력치료담석증22예임상관찰, 貴州醫學12(2), 1988
 70. 中川恭一: 磁氣と生體シソホシウム, 第一集, 東京, サソタープライス°, 昭和48年
 71. 陳法安: 中藥結合磁療治療小兒氣管炎哮喘療效觀察, 新疆中醫藥(4), 1989
 72. 陳淑雲 等: 施磁場對大鼠痛閾及組織甲硫氨酸腦啡呋水平的影響, 中華物理醫學雜誌, (2), 1983
 73. 陳植 等: 磁療法, 北京, 人民衛生出版社, 1994
 74. 陳銀魁 等: 體內理磁環試治氣管炎, 中醫鍼灸8(3), 1988
 75. 천상열 외: 體穴에 適用한 磁氣療法이 運動前後 疲勞關聯 變因에 미치는 影響, 韓方再活醫學會誌 8(1), 1998
 76. 何金智: 中國鍼灸(3), 1986
 77. 杏林書院編輯部編: 化學實驗 最新國漢藥物學, 서울, 杏林書院
 78. 向家倫: 磁片貼耳穴治近視30例, 四川中醫(6)9, 1988
 79. 許榮安 等: 磁場對家兔心電影響的實驗研究, 中華理療雜誌(1), 1982
 80. 許永安: 中華理療雜誌(1), 1981
 81. 許人華: 磁療對75例高血壓病降壓療效觀察, 湖南醫藥雜誌(6), 1987
 82. 현재경 외: 一般物理學, 螢雪出版社, 서울
 83. 衡陽醫學院磁療科研組: 磁場對動物小腸吸收和運動影響的進一步實驗研究, 第7屆國際稀土鈷永磁會議國內論文集(三), 中國稀土學會, 內部資料, 1982
 84. 湖南醫學院急腹症磁療協作組: 磁療豫防腸粘連的實驗研究, 湖南醫學雜誌(2), 1978